

ComColor FT Series



Высокая скорость
полноцветной печати



Многофункциональные принтеры для

**ЭКОЛОГИЧЕСКИ-
БЕЗОПАСНОЙ,**

ВЫСОКОСКОРОСТНОЙ
цветной печати

Высокая экологичность, высокая эффективность

Там, где экологичность встречается

Чище и Дружелюбнее

Экологический идеал RISO заключается в разработке таких продуктов, которые оказывают наименьшее воздействие на окружающую среду на протяжении всего их жизненного цикла.

Низкое потребление электроэнергии

- Электропитание стандартное
- Не нагревается, как принтеры с тонером

360 w

(Во время печати)

Отсутствие вредных выбросов

- Низкие объемы VOCs *
- Отсутствие выбросов частиц тонера

**Не
вырабатывает
озон**

Меньшее потребление ресурсов

- Высокая прочность конструкции означает меньшее количество запасных частей
- Струйные принтеры не требуют ресурсных материалов (барабан, термоблок и т.д.), как тонер-принтеры

**Меньше
ОТХОДОВ**

Низкие значения TEC**

- Низкое энергопотребление даже при непрерывной высокоскоростной печати
- Энергоэффективность значительно превосходит другие принтеры, работающие с той же скоростью

1,75

кВтч/неделя



BLUE ANGEL

Немецкий государственный сертификат гарантирует наименьшее воздействие товара на окружающую среду, так как производственный процесс проходит с использованием экологических разработок и новейших технологий.

* VOCs: Летучие органические соединения.

** TEC: Типичное потребление электроэнергии. Это значение представляет собой электроэнергию, потребляемую за одну неделю, и основано на международном стандарте ENERGY STAR. Значение TEC-это значение, опубликованное на веб-сайте ENERGY STAR.

с производительностью.

Высокие технологии и Скорость

Оцените экономию времени, оптимизированную совокупную стоимость владения (TCO) и неизменно высокое качество, которое может обеспечить только RISO.



Высокая скорость, высокая производительность

- Первый отпечаток менее, чем через 5 секунд
- 1000 копий всего за 7 минут

140 стр/мин

(A4 ландшафт)

Высокая надежность

- Простой пьезоструйный механизм долговечен и требует небольшого количества запасных частей
- Низкие эксплуатационные расходы

**Сокращение
времени
простоя**

Удобство использования

- Интуитивно-понятный пользовательский интерфейс
- Панель с углом наклона до 90 градусов для удобного просмотра

**Простое
управление**



EPEAT Gold

Инструмент сравнения электронных продуктов на предмет соответствия нормам защиты окружающей среды. EPEAT Gold - наивысший рейтинг оценки.



ECO MARK

Экологическая сертификация продукции с низкой нагрузкой на окружающую среду на протяжении всего жизненного цикла продукта. Присуждается только японским производителям.

Ниже и Выше

Процесс печати без нагрева

Запатентованная технология RISO включает в себя встроенные пьезоструйные печатающие головки, которые делают возможной полноцветную печать за один проход без выделения тепла.



Стационарные печатные головки

Стационарные печатающие головки обеспечивают стабильную и качественную печать даже на высоких скоростях. А простой механизм подачи бумаги позволяет печатать на различных типах бумаги.

Низкое электропотребление, меньше выбросов в атмосферу

Пьезоструйные принтеры RISO не выделяют тепло и озон во время печати, как принтеры с тонером.

Выше скорость, выше эффективность

Краска на масляной основе быстро сохнет, поэтому бумага не сворачивается, что позволяет быстро перейти к постпечатной обработке.

Высокая экономическая эффективность

- Запатентованный состав краски и специально разработанные цветовые профили позволяют достичь наивысшего качества при минимальных затратах
- Короткое время печати означает снижение затрат на рабочую силу и электроэнергию

Низкие
эксплуатационные
расходы

Высокое качество изображения

- Пьезо-головки позволяют отрегулировать необходимое количество капель краски
- Быстросохнущие краски на масляной основе снижают риск растекания и смазывания
- Новая печатающая головка для черной краски обеспечивает еще более высокое качество

Улучшенное качество
изображения
и цветопередачи

Широкий спектр бумаги для печати

- 46г/м²- 210 г/м²
(400г/м² при использовании дополнительных комплектующих)

Печать на конвертах,
тонкой и плотной бумаге

Почему стоит выбрать струйный принтер?

Струйная печать более экологична, чем лазерная, и при этом обеспечивает отличное качество при полноцветной печати. А технологии RISO к тому же способствуют развитию крупномасштабной промышленной печати.

Почему мы производим краски на масляной основе?

Краска на масляной основе обладает превосходной устойчивостью к выцветанию и воде, а также не растекается. Кроме того, поскольку бумага быстро сохнет, она редко пачкается или деформируется, даже во время высокоскоростной одно- и двухсторонней печати, что обеспечивает быстрый переход к постпечатным процессам.



Пигментные краски на масляной основе обеспечивают ровные и сухие отпечатки.



Краски на водной основе приводят к деформации, такой как рябь и скручивание.

Стандарт ComColor – высокое качество цвета

RISO разработало собственные цветовые профили, чтобы максимально улучшить цветопередачу и свести к минимуму растекание краски на готовых отпечатках. ComColor Standard оценивает данные о цвете и типе бумаги и регулирует объем подачи краски в зависимости от характеристик впитываемости бумаги.

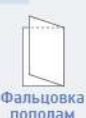
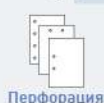
Дополнительные комплектующие серии FT

Струйные принтеры ComColor FT - это совокупность лучших в отрасли показателей экологичности и производительности, экономичности и высокой функциональности. А дополнительные комплектующие еще больше повышают производительность и удобство использования. Это идеальное решение для высокоскоростной полноцветной печати любого объема и сложности заданий, от небольших объемов офисной печати до сложных комбинированных заданий на производстве. На предприятиях часто приходится удовлетворять потребности множества отделов и организаций, и принтеры серии ComColor FT с молниеносной скоростью, великолепной цветопередачей, длительными рабочими циклами и множеством вариантов финишной обработки могут удовлетворить потребности предприятий различного размера.

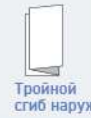
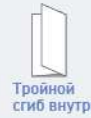
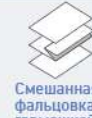


Мультифункциональный финишер

Благодаря автоматической работе такие процессы финишной обработки как перфорация, фальцовка и степлирование становятся проще и эффективнее, чем когда-либо прежде.



Блок фальцовки



Высокая скорость обработки заданий

- Использование дополнительного оборудования не снижает скорость печати

140 стр/мин
(A4 ландшафт)

Низкое потребление электроэнергии

- Высокая производительность, высокая эффективность
- Энергопотребление (без Блока фальцовки)

590 Вт

Дополнительный лоток подачи бумаги

- Лоток можно пополнять даже во время печати
- Простой в использовании
- Максимальная загрузка 4000 листов, совместно с основными лотками подачи бумаги

2,000 листов



Лоток-степлер с разделением тиражей

- Компактный приемный лоток для разделения тиражей и степлирования готовых отпечатков



Степлирование



Вывод со смещением

Компактный размер,
простое управление



Высокоскоростной сканер HS7000

- Формат оригинала до A3, включительно
- Одновременное двустороннее сканирование
- Поддержка различных форматов (PDF, PDF/A, TIFF, JPEG)

100 стр/мин
(A4 ландшафт)

Контроллер для наибольшей производительности

- Совместимость с транзакционной печатью
 - Настройки очереди печати
 - Выбор лотка для каждой страницы
 - Наложение бланков

Интеллектуальная автоматизация с помощью Postscript RIP

Сканер Scanner HS7000	Максимальная область сканирования		При использовании стекла экспонирования: 303 мм × 432 мм При использовании АПД: 295 мм × 430 мм
	Функции копирования	Разрешение печати	Стандартное: 300 × 300 точек на дюйм Высокое: 300 × 600 точек на дюйм
		Размер бумаги для копирования	Максимум: 303 мм × 432 мм
		Время первой копии	7 сек. или меньше (при копировании ориентации А4-LEF в режиме приоритета цвета)
		Скорость сканирования	70 стр. / Мин или выше (одностороннее / двустороннее копирование А4-LEF с использованием АПД)
		Масштабирование	От 50% до 200% (режим копирования)
	Автоподатчик оригиналов	Размер оригиналов	Максимум: 297 мм × 432 мм Минимум: 100 мм × 148 мм
		Плотность бумаги	52–128 г / м ²
		Ёмкость лотка подачи	Максимум. 200 листов, высота до 25 мм
	Функция сканирования	Разрешение сканирования	600 dpi, 400 dpi, 300 dpi, 200 dpi
		Скорость сканирования	100 стр. / Мин (А4-LEF, 300 точек на дюйм)
		Сетевой интерфейс	Ethernet 1000BASE-T, 100BASE-TX, 10BASE-T
		Метод сохранения данных	Сохранение на жесткий диск основного устройства, сервера или на USB-накопитель или отправка по электронной почте
Источники питания / Потребляемая мощность		100–240 В переменного тока, 1,2–0,6 А, 50–60 Гц / макс. 100	
Размеры (Ш × Г × В)		640 мм × 560 мм × 255 мм	
Вес		Прибл. 25 кг	
Дополнительный лоток подачи на 2000 листов *1 Additional 2000 Sheet Feeder FG20	Размер применяемой бумаги *2		А4-LEF, B5 (JIS) - LEF
	Плотность бумаги		52–104 г / м ²
	Ёмкость лотка		Высота до 220 мм
	Источник питания		Питание от основного блока
	Габаритные размеры (Ш × Г × В)		415 мм × 600 мм × 390 мм
Вес		Примерно 29 кг	
Лоток-степпер с разделением тиража Face Down Finisher F10	Применяемый размер бумаги	Без разделения тиража	Максимум: 340 мм × 550 мм Минимум: 90 мм × 148 мм
		С разделением тиража	Ширина бумаги обычного формата: 182 мм × 257 мм - 297 мм × 431,8 мм Ширина бумаги нестандартного формата: 131 мм × 148 мм - 305 мм × 550 мм
	Плотность бумаги		46–210 г / м ²
	Ёмкость лотка		Высота до 108 мм
	Максимальное количество листов для степлирования		50 листов (85 г / м ²): А4, А4-LEF, B5 (JIS), B5 (JIS) -LEF 25 листов (85 г / м ²): А3, В4 (JIS)
	Плотность бумаги для степлирования		52–210 г / м ²
	Положение степлирования		1 спереди (в угол), 1 сзади (в угол), 2 по центру (с краю)
	Источник питания / Потребляемая мощность		100–240 В переменного тока, 1,1–0,5 А, 50–60 Гц / макс. 100 Вт
	Габаритные размеры (Ш × Г × В)		635 мм × 695 мм × 580 мм
	Вес		Примерно 35 кг
Многофункциональный финишер Multifunction Finisher FG20	Применяемый размер бумаги	Верхний лоток	Максимум: 330 мм × 488 мм (Дуплекс: 460 мм) Минимум: 100 мм × 148 мм
		Лоток для штабелирования	Максимум: 330 мм × 488 мм (Дуплекс: 460 мм) Минимум: 148 мм × 148 мм
		Степлирование	Максимум: 297 мм × 432 мм Минимум: 182 мм × 148 мм
		Буклетный лоток	Максимум: 330 мм × 460 мм Минимум: 182 мм × 257 мм
	Плотность бумаги	Верхний лоток/выходной лоток	52–210 г / м ²
		Буклетный лоток	60–90 г / м ² Обложка: 90–210 г / м ²
	Степлирование	Максимальное степлирование	100 листов (85 г / м ²)
		Положение степлирования	1 на передней стороне (в угол, в край), 1 на задней стороне (в угол, в край), 2 в центре (с краю)
	Перфорация	Количество отверстий	2 отверстия, 4 отверстия
		Размер бумаги	под 2 отверстия: А3, В4 (JIS), А4-LEF, А4, В5 (JIS) -LEF под 4 отверстия: А3, А4
		Плотность бумаги	52–210 г / м ²
	Буклетирование		Буклет: до 20 листов (85 г / м ²) 80 страниц, фальцовка 2 сгиба: до 5 листов (85 г / м ²) 20 страниц
	Источник питания		100–240 В переменного тока, 50–60 Гц, 2,3–1,1 А (3,0–1,5 А с фальцовщиком)
Потребляемая мощность		Максимум. 230 Вт (300 Вт с фальцовщиком)	
Габаритные размеры (Ш × Г × В)		1205 мм (1440 мм с устройством папок [235 мм]) × 735 мм × 1215 мм	
Вес		Примерно 140 кг (198 кг с фальцовщиком [52 кг])	
Adobe Postscript RIP ComColorExpress RS1200C	Язык описания страницы		PostScript® Level 3 (CPSI: 3019), PDF (1,7), PCL 5c, PCL 6 (PCL XL), TIFF (6,0), PPML (2,1)
	Применимый протокол		TCP / IP, HTTP, HTTPS (TLS), DHCP, FTP, SMBv3, NetBIOS, LPR, IPP, порт 9100 (порт RAW), IPv4, IPv6, IPSec (IKEv1)
	Установленные шрифты		PS: 139 шрифтов (Type 1: 120, TrueType: 19) PCL: 80 шрифтов
Карта включение PS RIP PS Kit FG10	Язык описания страницы		PostScript уровень 3 (CPSI: 3019), PDF (1,7), PCL 5c, PCL 6 (PCL XL), TIFF (6,0)
	Применимый протокол		TCP / IP, HTTP, HTTPS (TLS), DHCP, FTP, LPR, IPP, SNMP (SNMPv1), порт 9100 (порт RAW), IPv4, IPv6, IPSec (IKEv1)
	Установленные шрифты		PS: 136 римских шрифтов и 2 японских шрифта PCL: 88 римских шрифтов
Автоматический приёмный лоток RISO Auto-Control Stacking Tray II	Размер бумаги		Максимум: 320 мм × 432 мм Минимум: 90 мм × 148 мм
	Ёмкость лотка		1000 листов (85 г / м ²)
Широкий приёмный лоток Wide Stacking Tray	Размер бумаги		Максимум: 340 мм × 550 мм Минимум: 90 мм × 148 мм
	Плотность бумаги		1000 листов (85 г / м ²)
Комплект устройств для подачи конвертов Envelope Feed Kit	Размер бумаги		Максимум: 270 мм × 382 мм Минимум: 90 мм × 148 мм
	Плотность бумаги		От 50 до 120 г / м ²
Комплект устройств для подачи плотной бумаги и картонка Card Feed Kit	Размер бумаги		Максимум: 160 мм × 218 мм Минимум: 100 мм × 148 мм
	Плотность бумаги		От 100 до 400 г / м ²

*1 Для всех моделей ComColor FT с фронтальными лотками. Не поддерживается FT5000 и FT5231.

*2 Устанавливается и изменяется инженером.

ComColor		FT1430	FT5230	FT5000
Тип печати		Струйная система линейного типа		
Тип чернил		Пигментные чернила на масляной основе (черные)		
Разрешение печати		Пигментные чернила на масляной основе (голубые, пурпурные, желтые, черные)		
Разрешение печати		Стандарт: 600 dpi (основное направление сканирования) × 600 dpi (направление субсканирования)	Стандарт: 300 dpi (основное направление сканирования) × 300 dpi (направление субсканирования) Повышенное качество: 300 dpi (основное направление сканирования) × 600 dpi (направление субсканирования)	
Количество уровней серого		Для чёрного цвета (3 уровня серого)		
Разрешение обработки данных		Для каждого цвета CMYK (11 уровней серого)		
Время прогрева		Стандарт: 300 × 300 dpi. Повышенное качество: 600 × 600 dpi Сглаживание линий: 600 × 600 dpi		
Время первой печати *1		2 мин. 30 с или менее (при комнатной температуре 23°C)		
Скорость непрерывной печати *2		5 секунд или меньше (A4 Подача длинным краем)		
Скорость непрерывной печати *2	Подача длинной кромкой: A4, B4 (JIS), A3	Симплекс: 140 стр. / Мин. Дуплекс: 70 листов / мин. (140 стр. / Мин.)	Симплекс: 120 стр/мин Дуплекс: 60 листов/мин (120 стр/мин)	
	A4	Симплекс: 108 стр. / Мин. Дуплекс: 54 листа / мин. (108 стр. / Мин.)	Симплекс: 90 стр/мин Дуплекс: 45 листов/мин (90 стр/мин)	Симплекс: 100 стр./Мин. Дуплекс: 50 листов/мин. (100 стр./Мин.)
	B4 (JIS)	Симплекс: 90 стр. / Мин. Дуплекс: 42 листа / мин. (84 стр. / Мин.)	Симплекс: 76 стр/мин Дуплекс: 34 листа в минуту (68 стр/мин)	
	A3	Симплекс: 79 страниц в минуту Дуплекс: 39 листов в минуту (78 страниц в минуту)	Симплекс: 66 стр/мин Дуплекс: 32 листа в минуту (64 стр/мин)	
Размер бумаги	Стандартный лоток	Максимум: 340 мм × 550 мм *3 Минимум: 90 мм × 148 мм		
	Фронтальный лоток	Максимум: 297 мм × 432 мм Минимум: 182 мм × 182 мм		
Область печати		Максимум: 310 мм × 544 мм		Максимум: 210 мм × 544 мм
Гарантированная площадь печати *4		Стандарт: ширина поля 5 мм Максимум: ширина поля 3 мм		
Плотность бумаги	Стандартный лоток	Симплекс: от 46 г/м2 до 210 г/м2 *5 Дуплекс: от 46 г/м2 до 210 г/м2 *5 для A4 / от 46 г/м2 до 104 г/м2 для A3, B4 (JIS)		
	Фронтальный лоток подачи	Симплекс / дуплекс: от 52 до 104 г/м2		
Емкость лотка для бумаги	Стандартный лоток	Высота до 110 мм		
	Фронтальный лоток подачи	Высота до 56 мм (2 лотка)		
Емкость выходного лотка		Высота до 56 мм		
Язык описания страницы		RISORINC/C IV		
Поддерживаемые протоколы		TCP/IP, HTTP, HTTPS(TLS), DHCP, FTP, LPR, IPP, SNMP (SNMP v1), порт 9100 (порт RAW), IPv4, IPv6, IPsec (IKEv1)		
Поддерживаемые операционные системы	Стандарт	Microsoft®: Windows®, Windows Server® *6		
	Опционально *7	Mac: macOS® Linux®: Совместимость только с PPD		
Сетевой интерфейс		Канал Ethernet 1000BASE-T/100BASE-TX/10BASE-T × 2		
Объем памяти		4 ГБ		
Жесткий диск *8	Объем	500 ГБ		
	Доступное пространство	Приблизительно 430 ГБ		
Операционная система		Linux		
Источник питания		Переменный ток 100-240 В, 10,0-5,0 А, 50-60 Гц		
Потребляемая мощность		Максимум. 1000 Вт Готовность *9: 80 Вт или меньше, Спящий режим *10: 2 Вт или меньше, Ожидание: 0,4 Вт или меньше		Макс. 1000 Вт Готовность *9: 95 Вт или меньше, Спящий *10: 2 Вт или меньше, Ожидание: 0,4 Вт или меньше
Рабочий шум		65 дБ (А) или меньше при печати	62 дБ (А) или менее при печати	
Рабочая среда		Температура: от 15 °C до 30 °C Влажность: от 40% до 70% относит. влажности (без конденсации)		
Размеры (Ш × Г × В)		При использовании: 1030 мм × 735 мм × 1115 мм С закрытой крышкой и лотком: 775 мм × 710 мм × 970 мм		
Вес		Приблизительно 132 кг	Приблизительно 136 кг	Приблизительно 135 кг
Размеры в рабочем состоянии (Ш × Г × В)		При открытой передней крышке и вертикальном положении панели управления: 1185 мм × 1225 мм × 1115 мм		
Аксессуары		Сканер HS7000, Дополнительный лоток подачи на 2000 листов FG20, Лоток-степлер с разделением тиража F10, Многофункциональный финишер FG20 / Фальцовщик FG20, Автоматический приёмный лоток II, Широкий приёмный лоток, Adobe Postscript RIP ComColorExpress RS1200C, Карта включение PS RIP FG10, Комплект устройств для подачи конвертов, Комплект устройств для подачи плотной бумаги и картона		Сканер HS7000, Лоток-степлер с разделением тиража F10, Многофункциональный финишер FG20/Фальцовщик FG20, Автоматический приёмный лоток II, Широкий приёмный лоток, Adobe Postscript RIP ComColorExpress RS1200C, Карта включение PS RIP FG10, Комплект устройств для подачи конвертов, Комплект устройств для подачи плотной бумаги и картона

*1 В течение 10 минут после последнего задания на печать.

*2 При использовании обычной и вторичной бумаги (85 г / м2) и стандартной плотности. Используемая таблица: Распечатайте образец измерения [Образец измерения цвета 2 (стандартный образец JEITA J6)]. Скорость непрерывной печати зависит от типа подключенного дополнительного оборудования вывода. Финишер лицевой стороной вниз: [Без смешения.] 140 листов в минуту (Симплекс сканирование A4-LEF), [Вывод со смешением:] 115 листов в минуту (Симплекс сканирование A4-LEF).

*3 При двусторонней печати: 340 мм × 460 мм.

*4 Гарантированная область при печати изображений - это область, заключенная в пределах 5 мм от краев бумаги. Поля при печати конвертов - 10 мм.

*5 Дуплекс печать не гарантируется на толстой бумаге, плотность которой превышает 104 г / м2.

*6 Чтобы узнать версию ОС, посетите веб-сайт RISO или обратитесь к местному торговому представителю.

*7 Требуется дополнительный комплект PS Kit FG10 или ComColor Express RS1200C.

*8 Один гигабайт (ГБ) равен 1 миллиарду байтов.

*9 Без печати и регулировки температуры.

*10 При установке [Энергопотребление (в спящем режиме)] на [Низкое].

Картриджи для принтеров ComColor FT

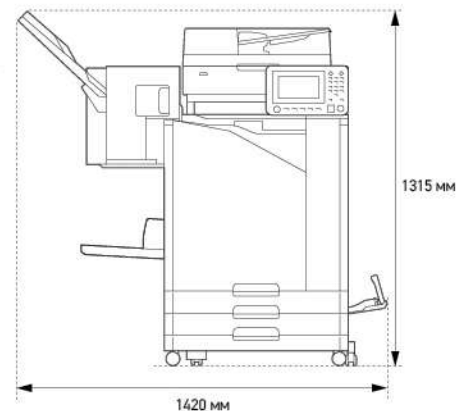


Цвета: Чёрный, Циан, Маджента, Жёлтый
Объем 1000мл

RISO, ComColor, ComColorExpress и FORCEJET являются товарными знаками или зарегистрированными товарными знаками RISO KAGAKU CORPORATION. Другие фирменные названия и/или товарные знаки являются зарегистрированными товарными знаками или товарными знаками соответствующих владельцев.



RISO Eurasia
105318, Москва, ул. Мироновская, 25, оф. 2
www.riso.ru



Москва
105203, Москва,
ул. Мироновская, 25, оф. 2

Телефон/факс:
+7 (499) 463-51-61
+7 (499) 463-93-72
e-mail: moscow@riso.ru

Новосибирск
630007, Новосибирск,
ул. Коммунистическая, 6, оф. 206

Региональный менеджер
Седлоко Александр
Телефон/факс:
+7 (383) 347-18-85
+7 (383) 347-53-93
e-mail: novosibirsk@riso.ru

Алматы
050000 Алматы,
пр. Сейфуллина, 531, оф. 707/1

Региональный менеджер:
Маркус Михаил
Телефон/факс:
+7 (727) 272-51-65
+7 (727) 272-52-08
e-mail: almaty@riso.kz
www.riso.kz